



Автоматическая линия
COMFORT
для загрузки печей

Работать легко
Работать рационально
Работать экономично

wachtel
BACKÖFEN _ KÄLTETECHNIK

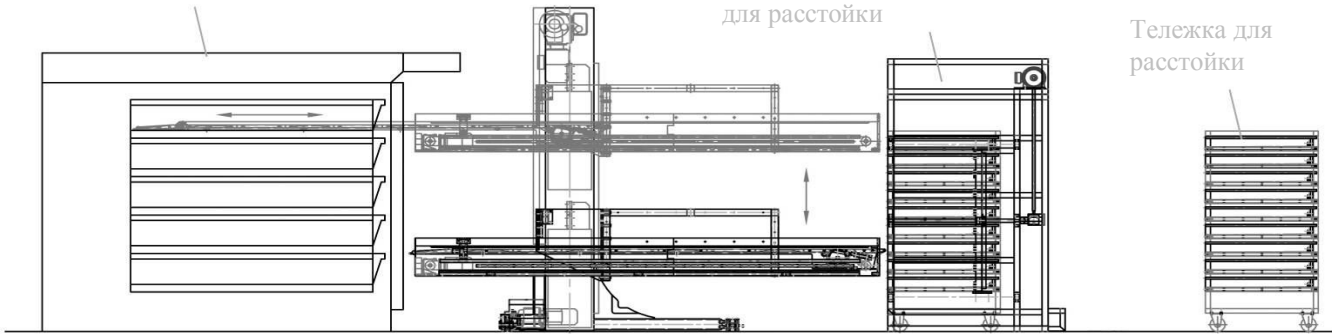
Система загрузки-выгрузки COMFORT с погрузчиком COMFORTLIFT, с разгрузкой расстойных тележек., разработанная для автоматической пересадки расстойных заготовок. Рассчитана на этажные печи с 6 подами, каждая печь с площадью выпечки 26 кв.м. Транспортёр для выгрузки в экспедицию. Обслуживается одним человеком

Е Этажная печь
INFRA

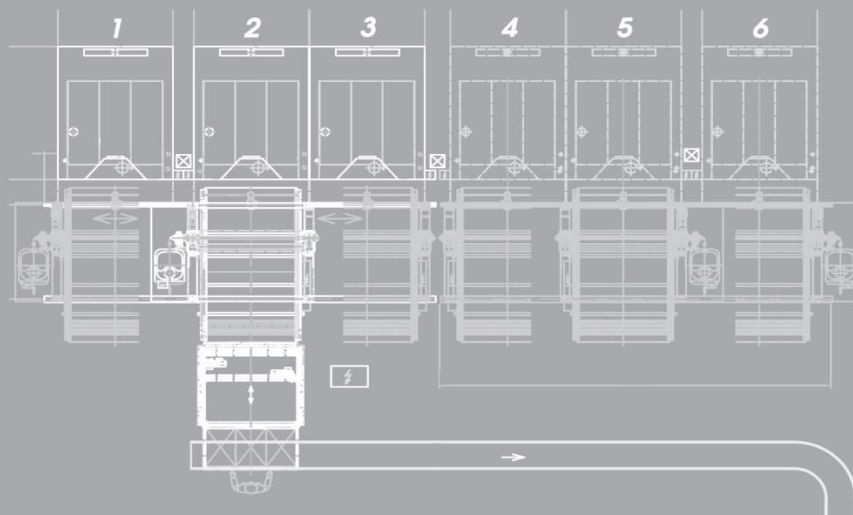
Погрузчик

Станция разгрузки тележек
для расстойки

Тележка для
расстойки



Система загрузки - выгрузки COMFORT с погрузчиком COMFORTLIFT. С промежуточным погрузчиком для прямой передачи расстойных заготовок. Рассчитана на этажные печи с 6 подами с площадью выпечки 26 кв.м. Обслуживается одним человеком.



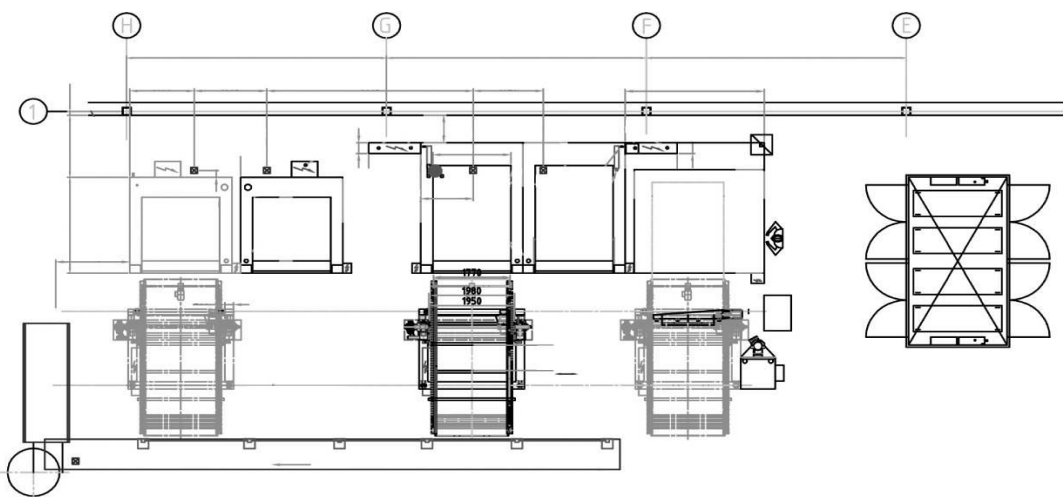
Рационально. Выгодно. Удобно. Сделать работу легче – это было основной идеей при разработке погрузчика для этажных печей. Необходимо было учесть требования по автоматизации, рационализации и экономичности. Все это гарантирует система загрузки-выгрузки COMFORT от Вахтель.

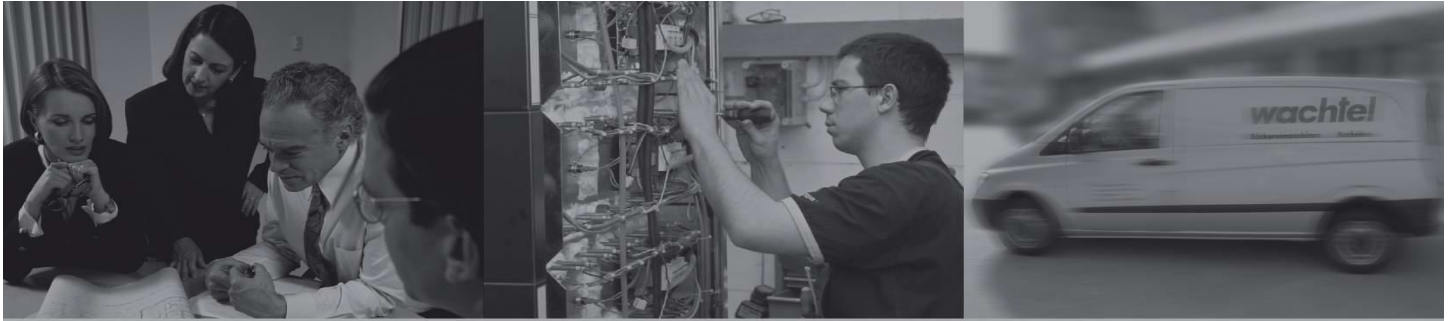
В основе системы COMFORT – ежедневно используемые автоматические погрузчики COMFORTLIFT немецкого качества. Исключительно надежные, рассчитанные на работу в несколько смен, оснащенные высококачественными приводными агрегатами, с компьютерным управлением. Автоматические и полуавтоматические. Будь то отдельный погрузчик для укладки заготовок вручную или интегрированный в технологическую линию на предприятии – безупречная работа гарантируется всегда! Общий пульт компьютерного управления в автоматическом режиме осуществляет управление технологическим процессом, все данные на текущий момент показываются на большом экране.

Погрузчик, приемный стол, устройство для разгрузки расстойных тележек, промежуточный погрузчик и отводящий транспортер – мы предлагаем функциональную технику. Вместе с Вами мы найдем подходящее Вам решение.



- ▶ Функционально
- ▶ Надежно в эксплуатации
- ▶ Эффективно





wachtel
BACKÖFEN_KÄLTETECHNIK